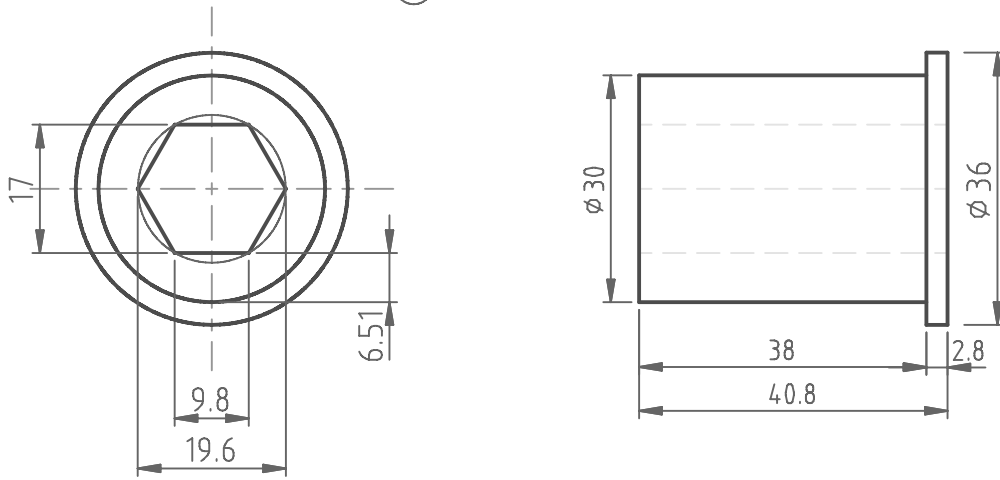
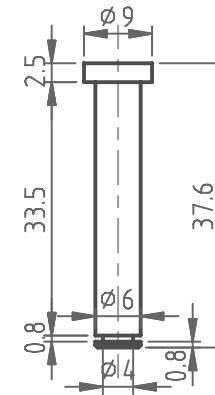


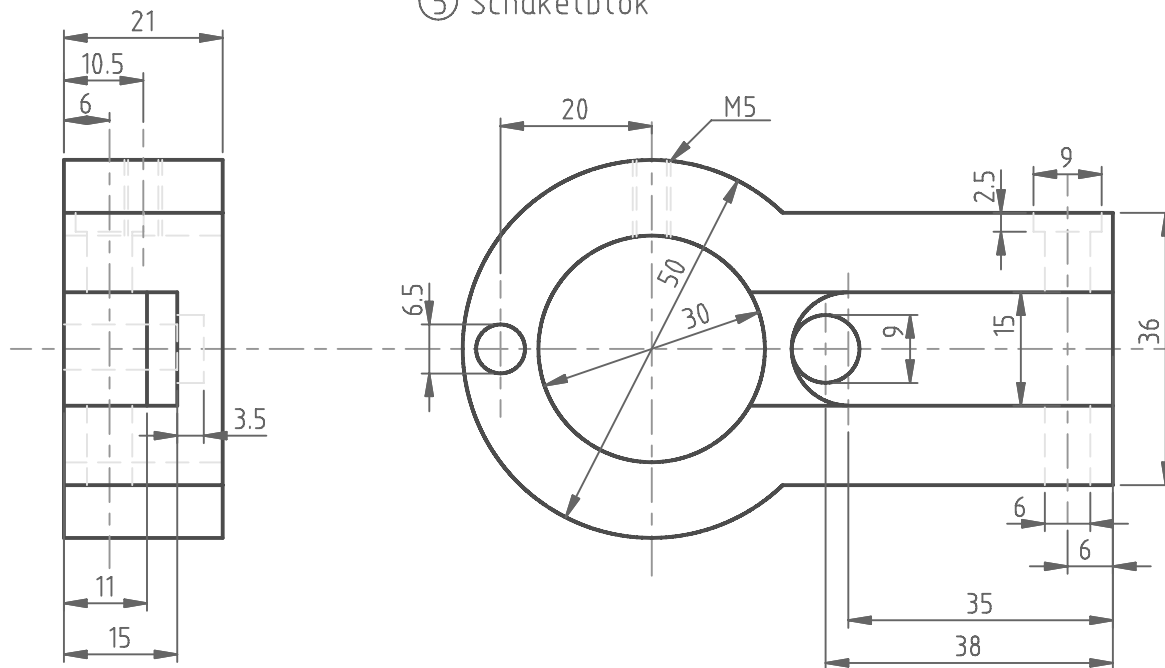
④ Bus



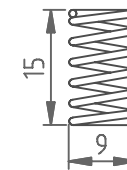
⑥ Pen



⑤ Schakelblok

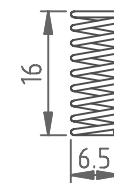


⑦ Veer



5 Toeren 1mm

⑧ Veer



8 Toeren 0.8mm

Projectie		Project	Rechts-Stop-Links
Getek.	G. Emonds	Deel	Schakelblok - Bus
Datum	19/04/09	Blad	2-8 Schaal 1:1