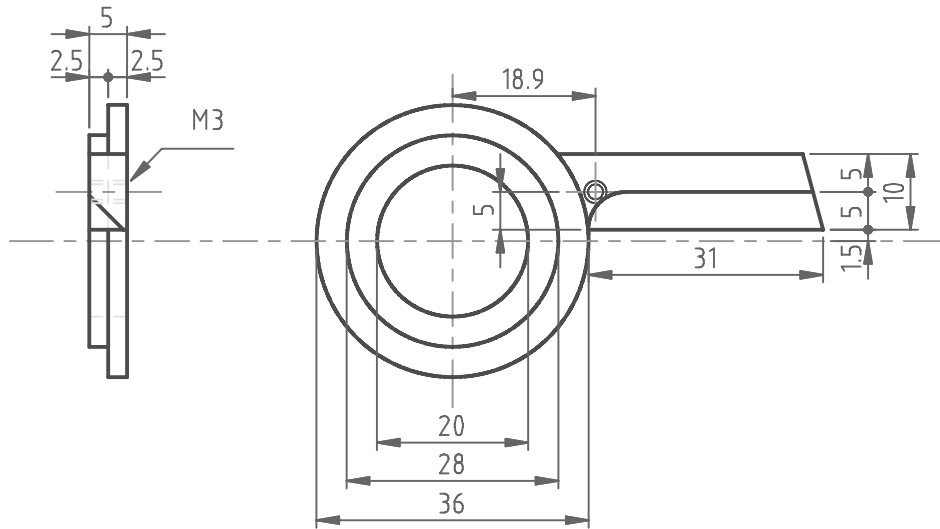
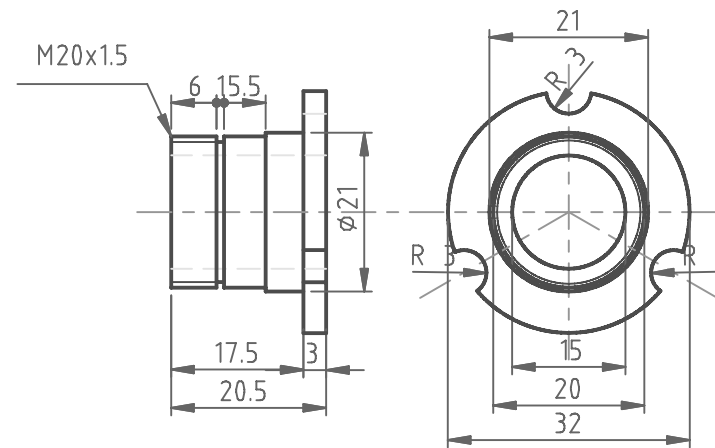


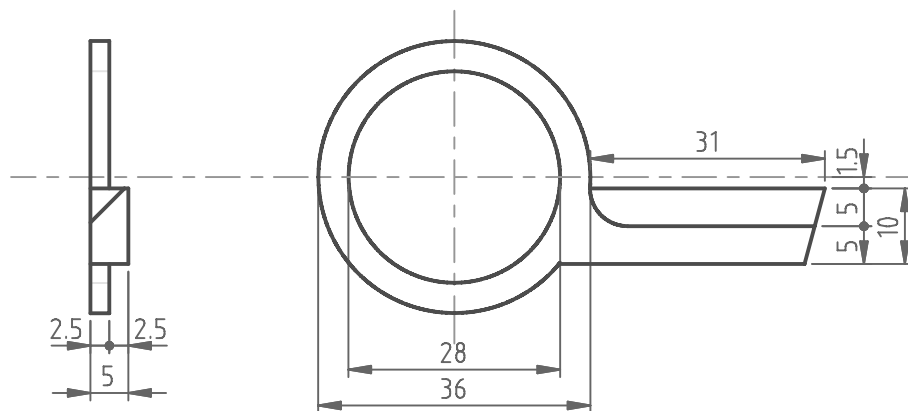
Schaar links Messing
Sector left Brass



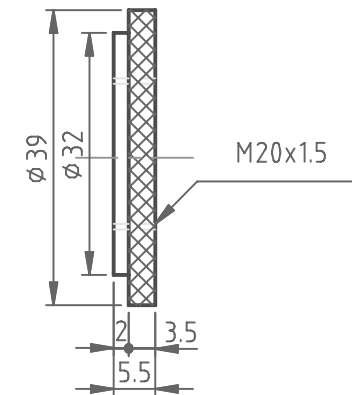
Centerbus
Center collar



Schaar Rechts Messing
Sector right Brass



Opspanmoer Messing
Sector nut Brass



Projectie/Projection		Project Draaitafel Index table		
Getek./Drawn	G. Emonds	Deel	Schaar	
Datum/Date	31/07/08	Part	Sector	
		Blad/Sheet	13/22	Schaal/Scale 1:1