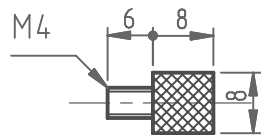
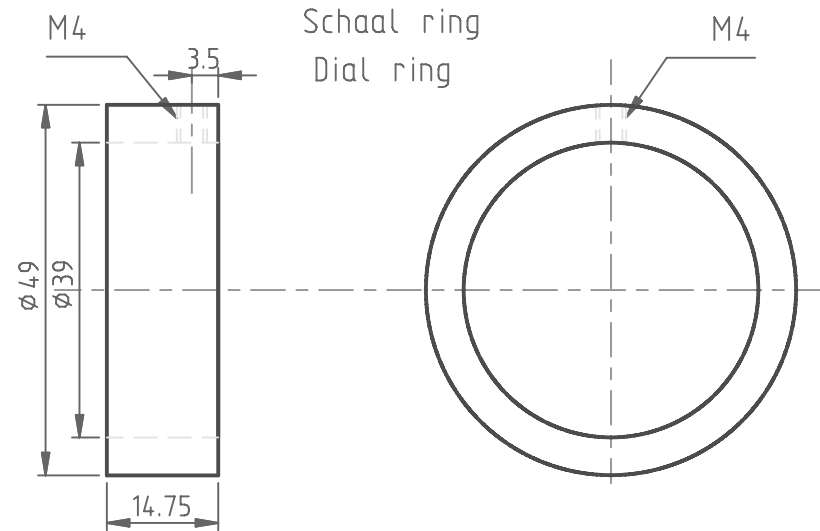
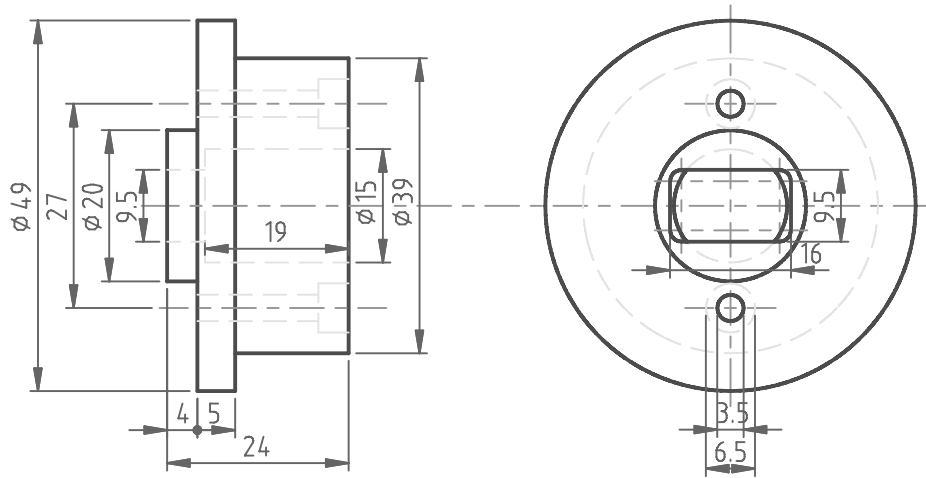
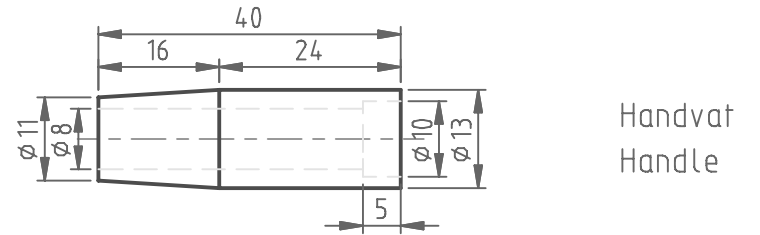
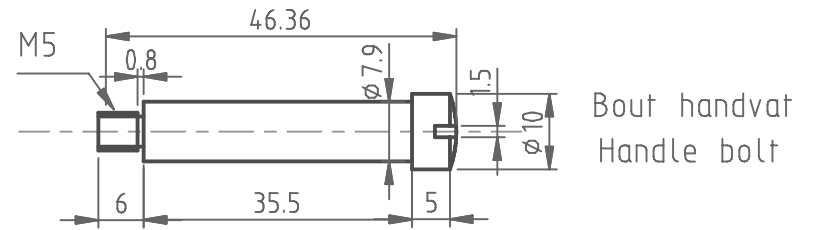
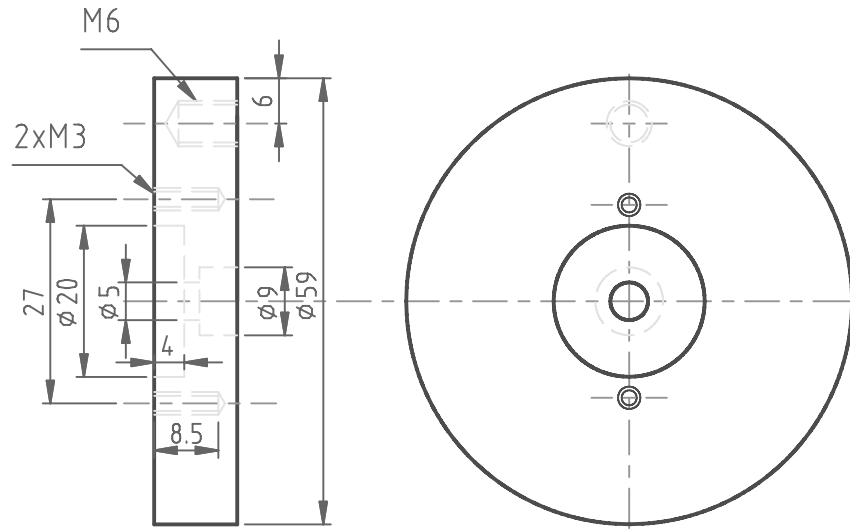
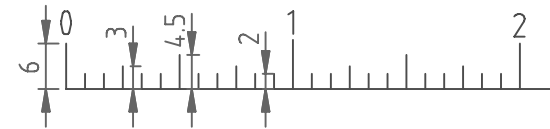


Draai knop Hand wheel



Blokkeerschroef schaal ring  
Locking screw Scale ring



II = 1/60 toer/rev. = 5''

Projectie/Projection		Project	Draaitafel	Index table
Getek./Drawn	G. Emonds	Deel	Draai knop	
Datum/Date	31/07/08	Part	Hand wheel	
		Blad/Sheet	12/22	Schaal/Scale 1:1