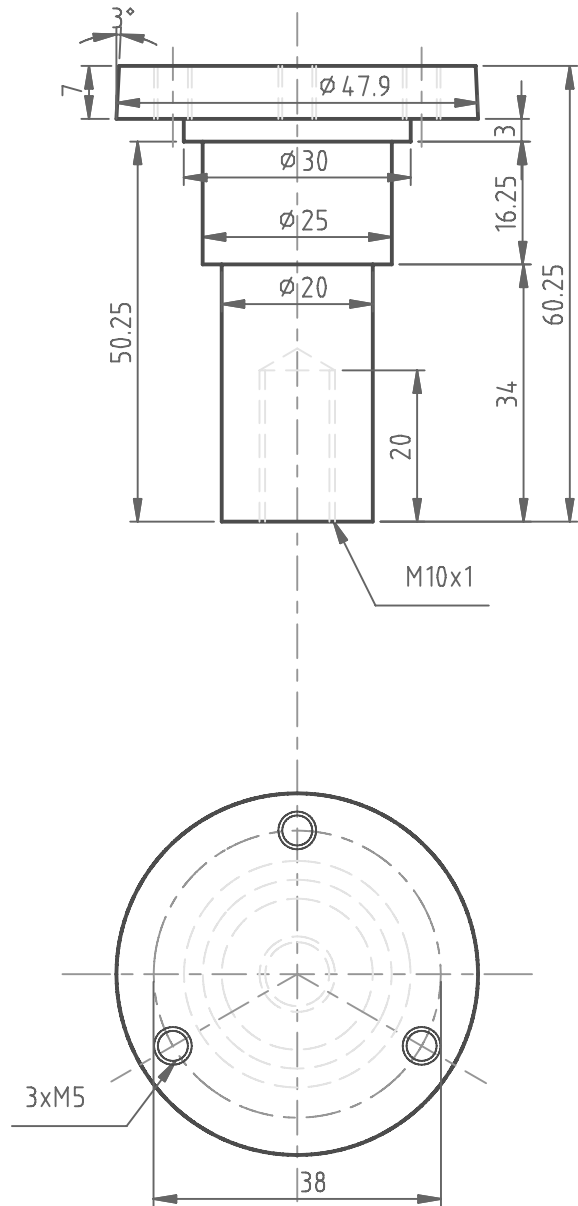
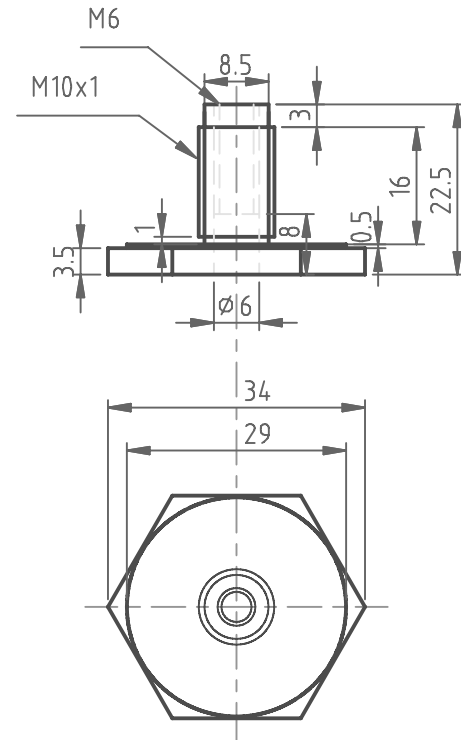


Hoofd as  
Central shaft



Opspanbout  
Clamping bolt



Projectie/Projection		Project	Draaitafel	Index table
Getek./Drawn	G. Emonds	Deel	Hoofd as - Spanbout	
Datum/Date	31/07/08	Part	Shaft - Clamping bolt	
		Blad/Sheet	5/22	Schaal/Scale 1:1