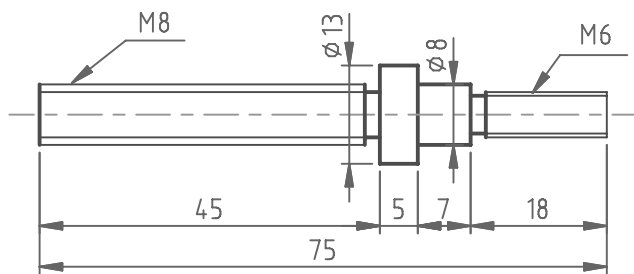
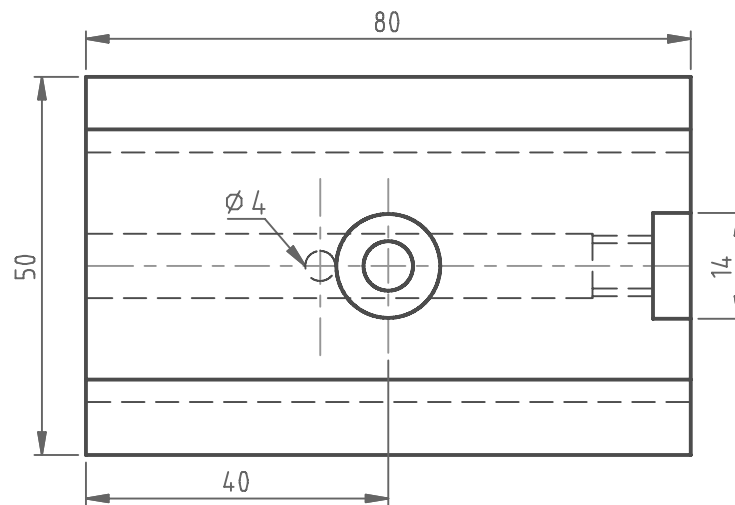
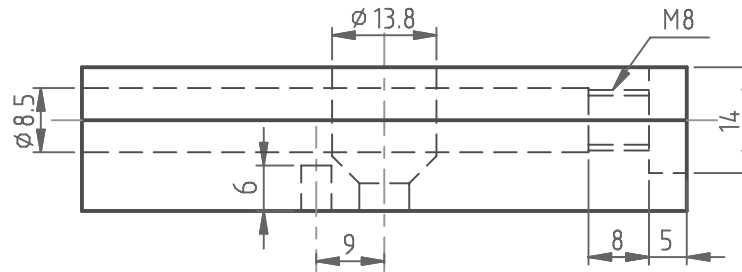


Draaiende slede
Rotating Carriage



Voeding as
Feed screw

Projectie/Projection		Project Boldraaier - Ball cutter	
Getek./Drawn	<u>G. Emonds</u>	Deel	Draaiende slede
Datum/Date	<u>14/07/13</u>	Part	Rotating carriage
		Blad/Sheet	3/8
		Schaal/Scale	1:1