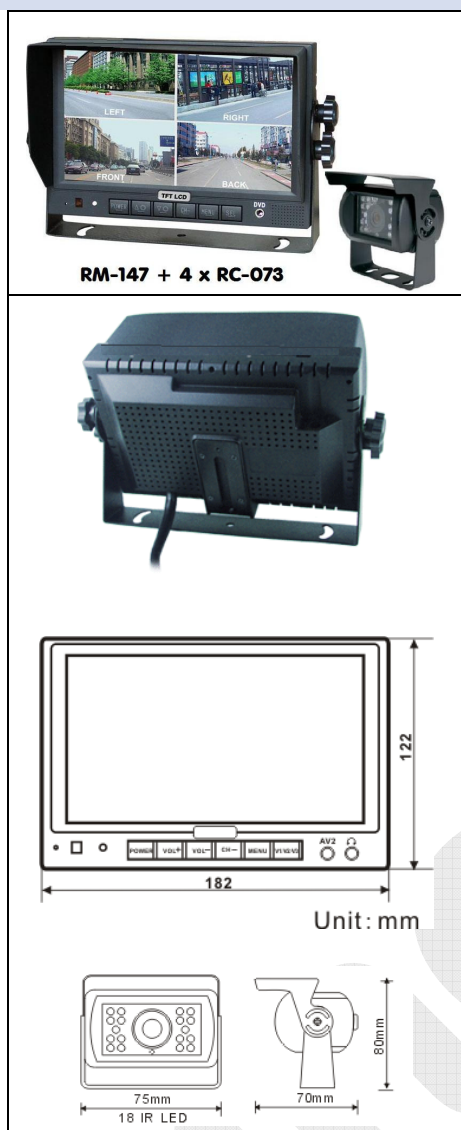


Kit caméra couleur QUAD 7 pouces TFT LCD

Moniteur + 4 caméras waterproof 18 led ifr + 15 m câble RM-147, RC-073



- **Moniteur**

- Type écran : 7" couleur TFT-LCD
- Dimension écran : 7 pouces, 18 cm
- Sortie audio : 1 Watt
- Haut-parleur : 1 de 4 cm de diamètre
- Visière anti-reflets, télécommande
- Supports : étrier et pied boule
- Connexions : 4 entrées caméra, 1 entrée AV
- Asservissement de chaque caméra
- Rotation image haut-bas et gauche-droite
- Miroir individuel pour chaque caméra
- Menu OSD pour gestion de l'imagerie 1 – 2 – 3 ou 4 caméras simultanément
- Balayage automatique des caméras
- Eclairage automatique des touches de commandes
- Contrôle luminosité automatique
- Echelle graduée pour caméra arrière
- Voltage entrée : 12 - 24 volts
- Consommation : 25 Watts
- Dimensions : 182 mm (l) x 122 mm (h) x 38 mm (p)
- Poids : 575 gr
- Résolution: 1440 (h) x 234 (v)
- Contraste : 400:1
- Luminosité : 350 cd/m²
- Angle : Haut : 45°, bas : 65°, G/D: 65°

- **Caméra**

- Type : 1/3" Sharp couleur CCD
- TV system : CCIR/ EIA
- Résolution en pixels: 512 x 582 pixels
- Surface sensitive : 4.9mm x 3.7mm
- Scanning system : 2:1 entrelacé
- Sync. system : interne
- Résolution: 420TV lignes
- Synchronisation horizontale : 15.625KHz/15.734KHz
- Synchronisation verticale : 50Hz/60Hz
- Luminosité minimale : 0 Lux/F1.2 avec IFR
- Sortie vidéo : 1.0vp-p, 75 Ohm
- Electronic shutter: 1/60 (CCIR)/1/50(EIA) - 1/10,000 s
- Consommation : 110mA
- Voltage : DC 12V
- Résistance aux projections d'eau IP 66
- Température d'utilisation : -20 à 55°(CCIR) ou 60°(EIA), RH95% max.
- Température de stockage : -40 à 80°, RH 95% max.
- Objectif : f=3.6mm/ F = 2.0
- Angle de vision : 120 degrés
- Balance automatique des blancs, AGC et BL